

TBL-iII Series

TBL-iII Series Low-Voltage Servo Motor/Driver

低電圧サーボモータ・ドライバ



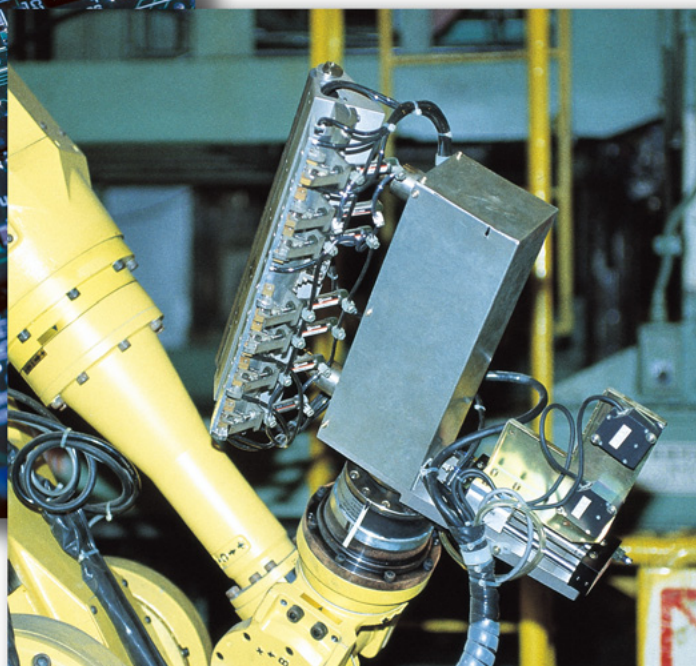
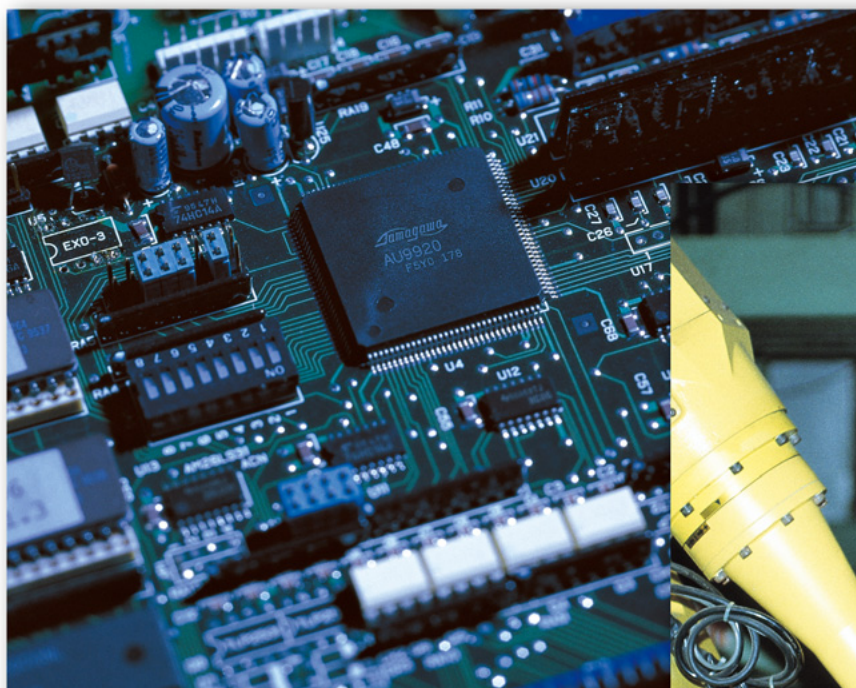
TBL-i II Series

低電圧サーボモータ・ドライバ

Low-Voltage Servo Motor/Driver

業界最小サーボモータ・ドライバ

The Most Compact Servo Motor/Driver Ever Available to Industry



目次

■低電圧サーボモータ・ドライバ	1
Series Low-Voltage Servo Motor/Driver	
■22角サーボモータ	3
22-mm Square Servo Motor	
■40角サーボモータ	5
40-mm Square Servo Motor	
■60角サーボモータ	7
60-mm Square Servo Motor	
■サーボドライバ TA8130/TA8132シリーズ	10
Servo Driver TA8130/TA8132 Series	
■超小型なら TA8130サーボドライバ	12
Super Compact TA8130 Servo Driver	
■High Powerなら TA8132サーボドライバ	16
TA8132 Servo Driver for High Power Output	
■TA8130/TA8132モータ/ドライバ組み合わせ一覧	21
TA8130/TA8132 Motor/Driver Combinations	

豊富なシリーズ

22角モータ：13、26、40W

40角モータ：30、50、100W

60角モータ：100、200W

- ・減速ギア (1/5、1/9、1/15、1/25) がオプション対応出来ます。(40、60角モータのみ)
(別冊カタログ：T12-1612参照)
- ・ブレーキ有無も選択指定が可能。(40、60角モータのみ)

4種類のセンサ

インクリメンタル、17bit INC、17bit ABS エンコーダを標準対応、レゾルバにもオプション対応。

絶対値エンコーダならば、原点復帰動作が不要、リミットスイッチが省略出来ます。

レゾルバでは、耐温度、耐環境性が向上。

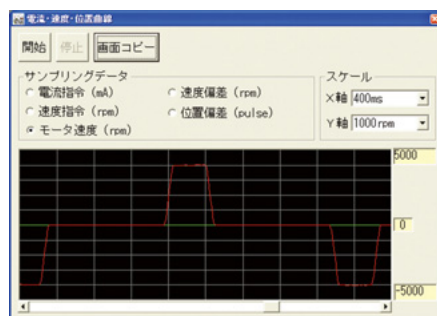
デモモードによるテスト運転

外部パルスやアナログ信号を入力しなくても内部デモモードによる試運転が可能。

パソコンによるデータ設定・モニタ

パソコンよりドライバ制御モードおよびパラメータの設定、データの変更・保存はもちろん、画面上で運転状態のリアルタイム表示も可能。

※Windows95以上OS、メモリ64MB以上のPCをご使用ください。



(EU9601N20の画面)

An ample line-up

22-mm square motors: 13, 26, 40W

40-mm square motors: 30, 50, 100W

60-mm square motors: 100, 200W

Optional reduction gears (1/5, 1/9, 1/15, 1/25) available for 40-mm and 60-mm square motors.

(ref. T12-1612 Catalogue)

The 40-mm and 60-mm square motors are also offered with or without a brake.

4 types of sensor

Compatible with incremental, 17bit INC and 17bit ABS encoders.

Resolver available as an option.

With an absolute encoder, return-to-origin operation is not necessary and the limit switch is omitted.

With a resolver, made improvements are demonstrated in temperature- and environment-resisting performances.

Demonstration-mode test run

The built-in demonstration mode allows for test runs without input of external pulse · analog commands.

Data setting and monitor display via PC

Setting of driver control mode and parameters, and modification and saving of data can be made on a PC. State of operation can also be displayed in real-time on a PC monitor.

*Required minimum PC configuration : Windows95 or later, memory 64MB.

ドライバとパソコンをケーブル接続することにより、パソコンからセットアップソフトを利用してのパラメータ入力や運転状態のモニタをパソコン画面上で表示可能です。

Connecting the driver to a PC makes the setup software program available from the PC, allowing parameter inputs and operational conditions to be displayed on the computer's monitor.

22角サーボモータ

22-mm Square Servo Motor

さらに小型軽量に進化した超小型サーボモータ

A super-compact servo motor

that embodies our unceasing pursuit of compact and lightweight designs.

■特長

- 取り付け寸法わずか □22mm
- 定格回転 4000min⁻¹
- 小型ながらも最大40Wの高出力

■Features

- A mere □22mm required for installation
- Rated rotation speed of 4000min⁻¹
- Compact in size yet offering a maximum power output of 40W

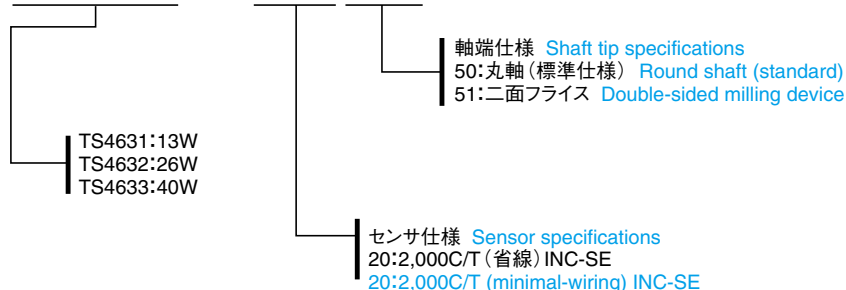
■サーボモータ基本仕様 Servo Motor Specifications

取付 フランジ Mounting Flange [mm]	形式 Model	電圧 Voltage [V]	出力 Power Output [W]	定格 トルク Rated Torque [N·m] {kgf·cm}	最大 トルク Maximum Torque [N·m] {kgf·cm}	定格電流 Rated Current [Arms]	定格回 転速度 Rated Rotation Speed [min ⁻¹]	最大回 転速度 Maximum Rotation Speed [min ⁻¹]	ロータ イナーシャ Rotor Inertia [GD ² /4] [kg·m ² ×10 ⁻⁴] {gf·cm·s ² }	概略 質量 Approximate Mass [kg]
□22	TS4631	DC24	13	0.031 {0.32}	0.094 {0.96}	1.4	4,000	5,000	0.003 {0.003}	0.15
	TS4632	DC24	26	0.062 {0.63}	0.185 {1.89}	2.9			0.004 {0.004}	0.19
	TS4633	DC24	40	0.095 {0.97}	0.285 {2.9}	4.0			0.006 {0.006}	0.23

■形式 Description of model numbers

□22

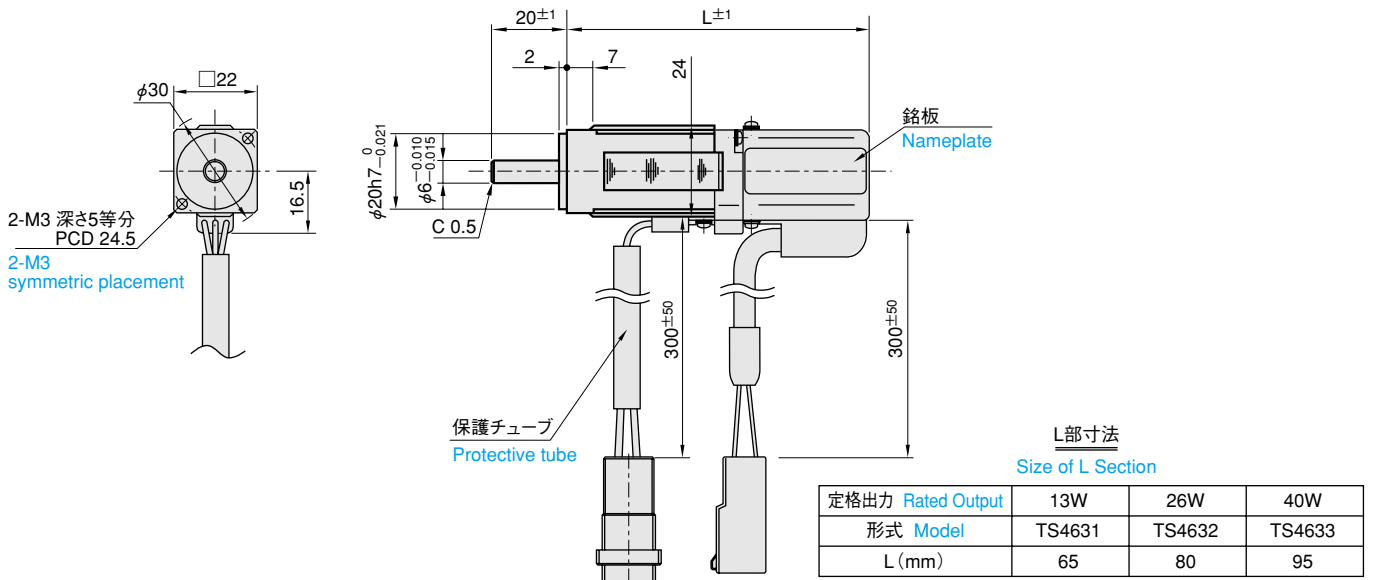
TS□□□□ N20□□ E510



■外形図 (標準タイプ) Outline (Standard Type)

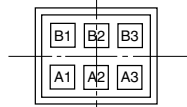
13、26、40W

単位:mm
unit:mm



■結線仕様 Connection Specifications

●モータ Motors

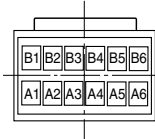


タブハウジング Tab housing
:178964-3 (AMP)
タブコンタクト Tab contact
:175288-2 (AMP)

MOTOR CONNECTION		
PIN No.	FUNCTION	COLOR
A1	U	RED
A2	V	WHT
A3	W	BLK
B1	C.G	GRN/YEL
B2	---	---
B3	---	---

●センサ Sensors

2,000C/T (省線) INCタイプ
2,000C/T (minimal-wiring) INC type



タブハウジング Tab housing
:1-1318115-6 (AMP)
タブコンタクト Tab contact
:1318112-1 (AMP)

ENCODER CONNECTION

PIN No.	FUNCTION	COLOR	PIN No.	FUNCTION	COLOR
A1	UE, A	BLU	B1	UE, A	BLU/BLK
A2	VE, B	GRN	B2	VE, B	GRN/BLK
A3	WE, Z	YEL	B3	WE, Z	YEL/BLK
A4	---	---	B4	---	---
A5	VCC	RED	B5	GND	BLK
A6	---	---	B6	シールド Shield	シールド Shield



13W



26W



40W

40角サーボモータ

40-mm Square Servo Motor

当社技術の結晶サーボモータ TBL-i II が
100W仕様となって新登場！

Announcing the debut of our impressive 100W-specification models from
the TBL-iII Series of servo motors - the fruit of our leading-edge technology!

■特長

- 小型高分解能 (17bitアブソ/インク) エンコーダを搭載
- そのほか2,000C/T、2,048C/T (省線) エンコーダ、レゾルバもラインナップ
- IP65標準対応
(ただし、コネクタ部、軸貫通部は除く)
- ブレーキ付タイプも標準対応

■Features

- Equipped with compact, high-resolution (17bit absolute/INC) encoders
- Choice of 2,000C/T and 2,048C/T (minimal-wiring) encoders and resolvers also available
- Standard type compatible with IP65
(connector and shaft pass-through sections excluded)
- Also compatible with brake-enabled units

■サーボモータ基本仕様 Servo Motor Specifications

取付 フランジ Mounting Flange [mm]	形式 Model	電圧 Voltage [V]	出力 Power Output [W]	定格 トルク Rated Torque [N·m]	最大 トルク Maximum Torque [N·m]	定格電流 Rated Current [Arms]	定格回 転速度 Rated Rotation Speed [min ⁻¹]	最大回 転速度 Maximum Rotation Speed [min ⁻¹]	ロータ イナーシャ Rotor Inertia [GD ² /4] [kg·m ² ×10 ⁻⁴]		概略 質量 Approximate Mass [kg]	
									標準 Standard type	ブレーキ付 With Brake	標準 Standard type	ブレーキ付 With Brake
□40	TS4601	DC24	30	0.095	0.29	2.8	3,000	5,000	0.013	0.021	0.3	0.5
	TS4602		50	0.159	0.48	3.9	3,000	4,600	0.019	0.028	0.4	0.6
	TS4603		100	0.318	0.73	5.9	3,000	3,600	0.035	0.044	0.5	0.7
	TS4601	DC48	30	0.095	0.29	1.5	3,000	5,000	0.013	0.021	0.3	0.5
	TS4602		50	0.159	0.48	2.0	3,000	4,700	0.019	0.029	0.4	0.6
	TS4603		100	0.318	0.95	3.7	3,000	4,600	0.035	0.044	0.5	0.7

■形式 Description of model numbers

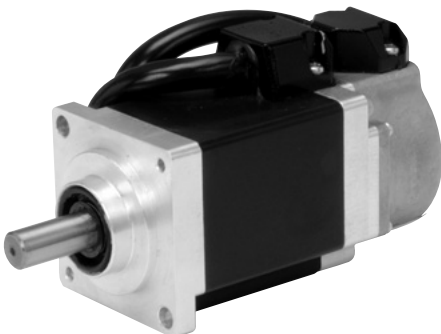
□40 TS□□□□ N□□□□ E□20

TS4601: 30W
TS4602: 50W
TS4603: 100W

電圧仕様 Voltage specifications
5: DC24V
6: DC48V

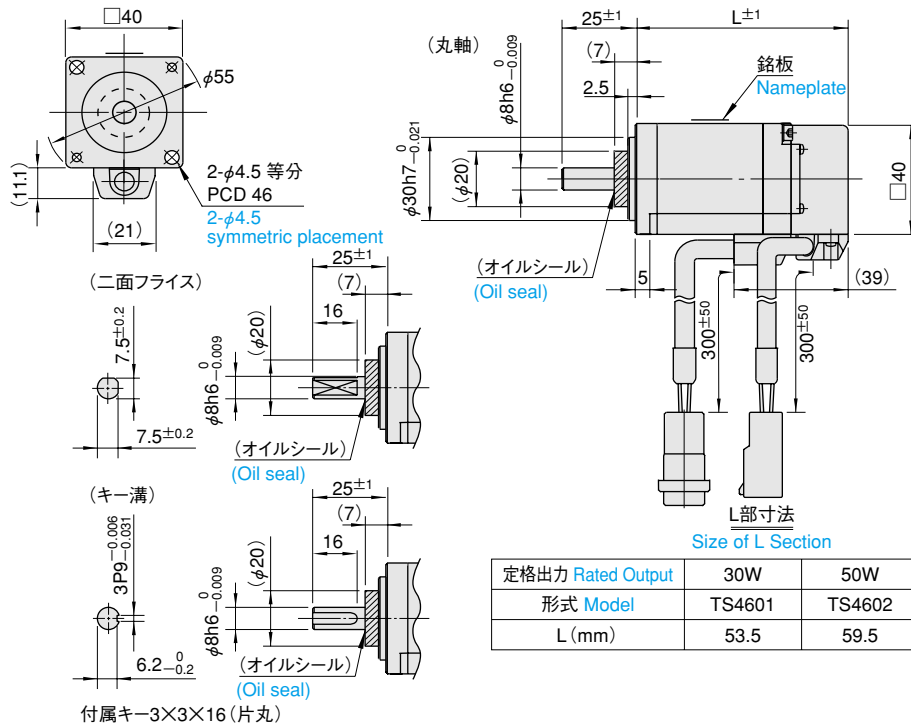
軸端仕様 Shaft tip specifications
50: オイルシール無 丸軸 (標準仕様) Round shaft without oil seal (standard)
51: オイルシール無 二面フライス Double-sided milling device without oil seal
52: オイルシール無 キー溝 Key slot without oil seal
55: オイルシール付 丸軸 Round shaft with oil seal
56: オイルシール付 二面フライス Double-sided milling device with oil seal
57: オイルシール付 キー溝 Key slot with oil seal

10: 17bit NC-SE ブレーキ無
17bit INC-SE without brake
13: 2,000C/T (省線) INC-SE ブレーキ無
2,000C/T (minimal-wiring) INC-SE without brake
15: 2,048C/T (省線) INC-SE ブレーキ無
2,048C/T (minimal-wiring) INC-SE without brake
20: 17/33bit (17B) ABS-SE ブレーキ無
17/33bit (17B) ABS-SE without brake
30: 1X レゾルバ ブレーキ無
1X Resolver without brake
60: 17bit INC-SE ブレーキ有
17bit INC-SE with brake
63: 2,000C/T (省線) INC-SE ブレーキ有
2,000C/T (minimal-wiring) INC-SE with brake
65: 2,048C/T (省線) INC-SE ブレーキ有
2,048C/T (minimal-wiring) INC-SE with brake
70: 17/33bit (17B) ABS-SE ブレーキ有
17/33bit (17B) ABS-SE with brake
80: 1X レゾルバ ブレーキ有
1X Resolver with brake



■外形図 (標準タイプ) Outline (Standard Type)

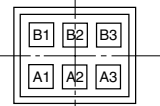
30、50、100W



単位:mm
unit:mm

■結線仕様 Connection Specifications

●モータ Motors



タブハウジング Tab housing :178964-3 (AMP)

タブコンタクト Tab contact :175289-2 (AMP)

MOTOR CONNECTION

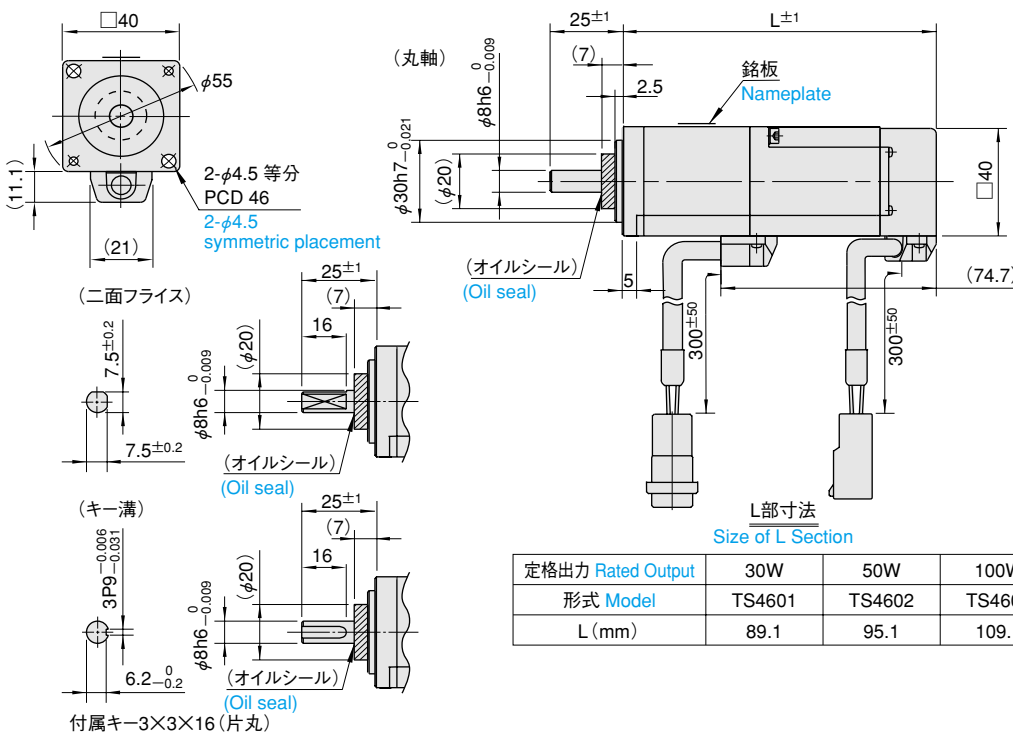
PIN No.	FUNCTION	COLOR
A1	U	RED
A2	V	WHT
A3	W	BLK
B1	C.G	GRN/YEL
B2	—	—
B3	—	—

Size of L Section

定格出力 Rated Output	30W	50W	100W
形式 Model	TS4601	TS4602	TS4603
L (mm)	53.5	59.5	73.5

■外形図 (ブレーキ付) Outline (With Brake)

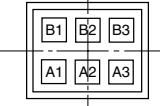
30、50、100W



単位:mm
unit:mm

■結線仕様 Connection Specifications

●モータ Motors



タブハウジング Tab housing :178964-3 (AMP)

タブコンタクト Tab contact :175289-2 (AMP)

:175288-2 (AMP) (PIN No. B2, B3)

MOTOR CONNECTION

PIN No.	FUNCTION	COLOR
A1	U	RED
A2	V	WHT
A3	W	BLK
B1	C.G	GRN/YEL
B2	BK	YEL
B3	BK	BLU

Size of L Section

定格出力 Rated Output	30W	50W	100W
形式 Model	TS4601	TS4602	TS4603
L (mm)	89.1	95.1	109.1

■結線仕様 Connection Specifications

●センサ Sensors

(1) 17bit インクリメンタルタイプ
17bit incremental type

ENCODER CONNECTION

PIN No.	FUNCTION	COLOR
A1	—	—
A2	—	—
A3	SD	BLU
A4	—	—
A5	Vcc	RED
A6	—	—
B1	—	—
B2	—	—
B3	SD	BLU/BLK
B4	—	—
B5	GND	BLK
B6	SHIELD	SHIELD

(2) 17bit ABSタイプ
17bit ABS type

ENCODER CONNECTION

PIN No.	FUNCTION	COLOR
A1	—	—
A2	—	—
A3	SD	BLU
A4	VB	BRW
A5	Vcc	RED
A6	—	—
B1	—	—
B2	—	—
B3	SD	BLU/BLK
B4	GND	BRW/BLK
B5	GND	BLK
B6	SHIELD	SHIELD

(3) 省線インク
Minimal-wiring INC

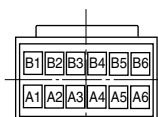
ENCODER CONNECTION

PIN No.	FUNCTION	COLOR
A1	UE, A	BLU
A2	VE, B	GRN
A3	WE, Z	YEL
A4	—	—
A5	Vcc	RED
A6	—	—
B1	UE, A	BLU/BLK
B2	VE, B	GRN/BLK
B3	WE, Z	YEL/BLK
B4	—	—
B5	GND	BLK
B6	SHIELD	SHIELD

(4) レゾルバ
Resolver

RESOLVER CONNECTION

PIN No.	FUNCTION	COLOR
A1	S2	BLU
A2	S1	BRW
A3	R1	RED
A4	—	—
A5	—	—
A6	—	—
B1	S4	BLU/BLK
B2	S3	BRW/BLK
B3	R2	BLK
B4	—	—
B5	—	—
B6	SHIELD	SHIELD



タブハウジング Tab housing :1318115-6
タブコンタクト (AMP) Tab contact (AMP) :1318112-1 (AMP)

60角サーボモータ

60-mm Square Servo Motor

当社技術の結晶サーボモータ TBL-i II が
DC48V/200W仕様となって新登場！

Allow us to introduce DC48V/200W-specification models from
the TBL-iII Series of servo motors - the fruit of our leading-edge technology!

■特長

- 小型高分解能 (17bitアブソ/インク) エンコーダを搭載
- そのほか2,000C/T、2,048C/T (省線) エンコーダ、レゾルバもラインナップ
- IP65標準対応
(ただし、コネクタ部、軸貫通部は除く)
- ブレーキ付タイプも標準対応

■Features

- Equipped with compact, high-resolution (17bit absolute/INC) encoders
- Choice of 2,000C/T and 2,048C/T (minimal-wiring) encoders and resolvers also available
- Standard type compatible with IP65
(connector and shaft pass-through sections excluded)
- Also compatible with brake-enabled units

■サーボモータ基本仕様 Servo Motor Specifications

取付 フランジ Mounting Flange [mm]	形式 Model	電圧 Voltage [V]	出力 Power Output [W]	定格 トルク Rated Torque [N・m]	最大 トルク Maximum Torque [N・m]	定格電流 Rated Current [Arms]	定格回 転速度 Rated Rotation Speed [min ⁻¹]	最大回 転速度 Maximum Rotation Speed [min ⁻¹]	ロータ イナーシャ Rotor Inertia [GD ² /4] [kg・m ² ×10 ⁻⁴]		概略 質量 Approximate Mass [kg]	
									標準 Standard type	ブレーキ付 With Brake	標準 Standard type	ブレーキ付 With Brake
□60	TS4606	DC24	100	0.318	0.71	6.0	3,000	3,600	0.085	0.18	0.6	0.8
	TS4607		100	0.64	1.33	6.5	1,500	1,900	0.18	0.27	0.9	1.2
	TS4606	DC48	100	0.318	0.95	3.7	3,000	4,600	0.085	0.18	0.6	0.8
	TS4607		200	0.64	1.33	6.5	3,000	3,900	0.18	0.27	0.9	1.2

■形式 Description of model numbers

□60 TS□□□□ N□□□□ E□20

TS4606:100W
TS4607:100W
200W

電圧仕様 Voltage specifications
5:DC24V
6:DC48V

軸端仕様 Shaft tip specifications
50:オイルシール無 丸軸 (標準仕様) Round shaft without oil seal (standard)
51:オイルシール無 二面フライス Double-sided milling device without oil seal
52:オイルシール無 キー溝 Key slot without oil seal
55:オイルシール付 丸軸 Round shaft with oil seal
56:オイルシール付 二面フライス Double-sided milling device with oil seal
57:オイルシール付 キー溝 Key slot with oil seal

10:17bit INC-SE ブレーキ無
17bit INC-SE without brake
13:2,000C/T (省線) INC-SE ブレーキ無
2,000C/T (minimal-wiring) INC-SE without brake
15:2,048C/T (省線) INC-SE ブレーキ無
2,048C/T (minimal-wiring) INC-SE without brake
20:17/33bit (17B) ABS-SE ブレーキ無
17/33bit (17B) ABS-SE without brake
30:1X レゾルバ ブレーキ無
1X Resolver without brake
60:17bit INC-SE ブレーキ有
17bit INC-SE with brake
63:2,000C/T (省線) INC-SE ブレーキ有
2,000C/T (minimal-wiring) INC-SE with brake
65:2,048C/T (省線) INC-SE ブレーキ有
2,048C/T (minimal-wiring) INC-SE with brake
70:17/33bit (17B) ABS-SE ブレーキ有
17/33bit (17B) ABS-SE with brake
80:1X レゾルバ ブレーキ有
1X Resolver with brake

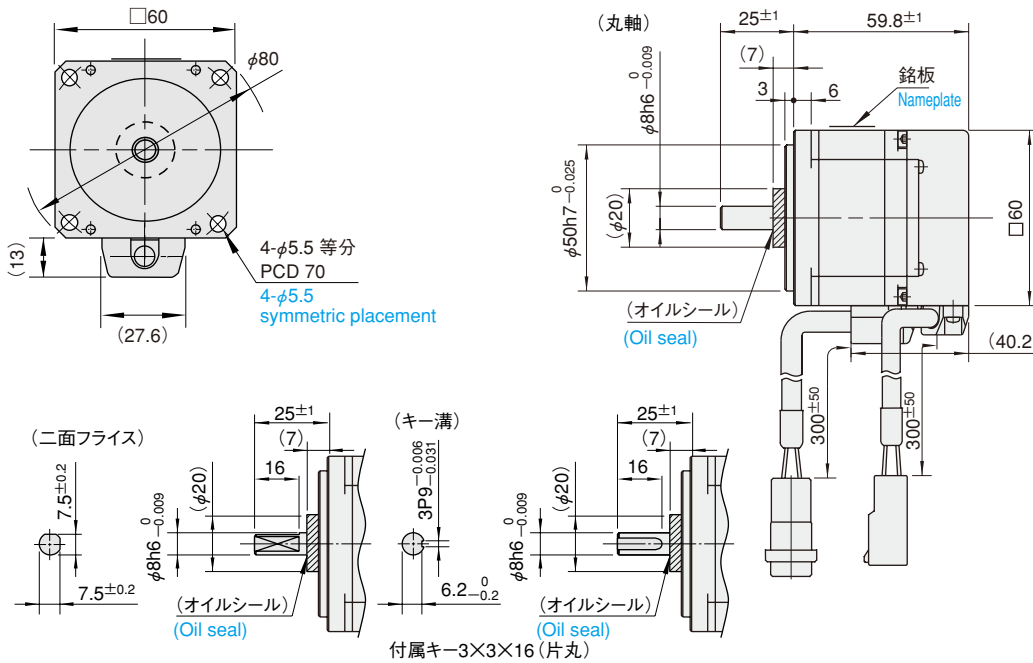


■外形図 (標準タイプ)

Outline (Standard Type)

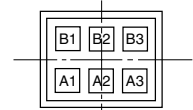
TS4606 : 100W

単位:mm
unit:mm



■結線仕様 Connection Specifications

●モータ Motors



タブハウジング Tab housing
:178964-3 (AMP)

タブコンタクト Tab contact
:175289-2 (AMP)

MOTOR CONNECTION

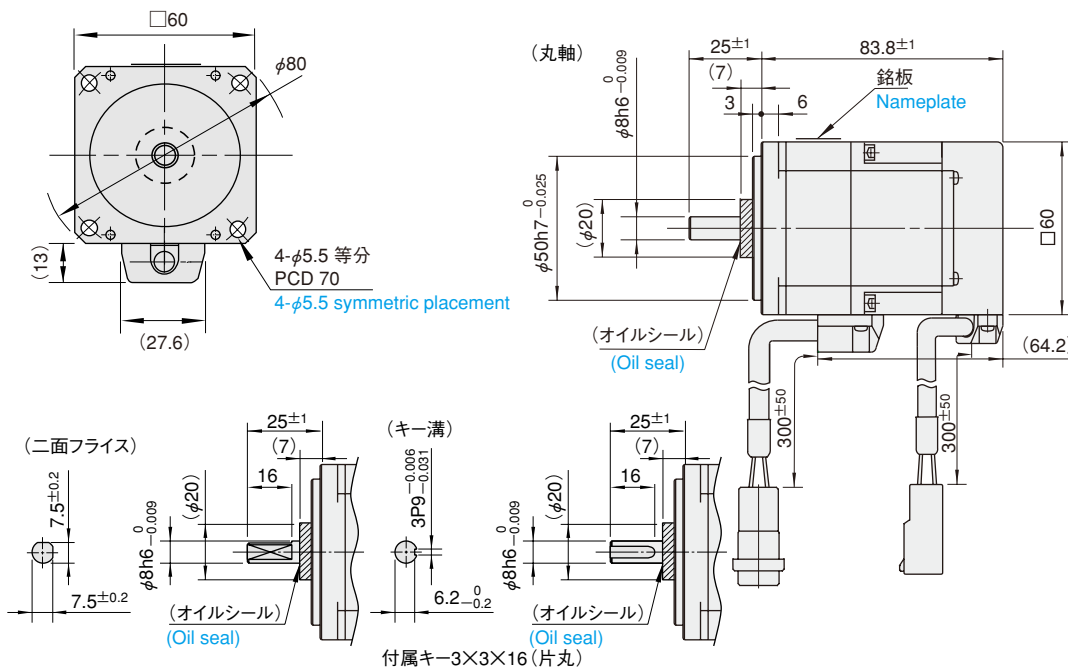
PIN No.	FUNCTION	COLOR
A1	U	RED
A2	V	WHT
A3	W	BLK
B1	C.G	GRN/YEL
B2	---	---
B3	---	---

■外形図 (ブレーキ付)

Outline (With Brake)

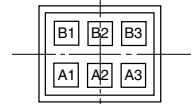
TS4606 : 100W

単位:mm
unit:mm



■結線仕様 Connection Specifications

●モータ Motors



タブハウジング Tab housing
:178964-3 (AMP)

タブコンタクト Tab contact
:175289-2 (AMP)

:175288-2 (AMP)

(PIN No. B2, B3)

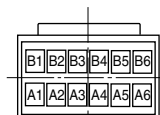
MOTOR CONNECTION

PIN No.	FUNCTION	COLOR
A1	U	RED
A2	V	WHT
A3	W	BLK
B1	C.G	GRN/YEL
B2	BK	YEL
B3	BK	BLU

■結線仕様 Connection Specifications

●センサ Sensors

(1) 17bit インクリメンタルタイプ
17bit incremental type



ENCODER CONNECTION		
PIN No.	FUNCTION	COLOR
A1	---	---
A2	---	---
A3	SD	BLU
A4	---	---
A5	Vcc	RED
A6	---	---
B1	---	---
B2	---	---
B3	SD	BLU/BLK
B4	---	---
B5	GND	BLK
B6	SHIELD	SHIELD

タブハウジング
Tab housing

:1-1318115-6

タブコンタクト (AMP)

Tab contact (AMP)

:1318112-1 (AMP)

(2) 17bit ABSタイプ
17bit ABS type

ENCODER CONNECTION		
PIN No.	FUNCTION	COLOR
A1	---	---
A2	---	---
A3	SD	BLU
A4	VB	BRW
A5	Vcc	RED
A6	---	---
B1	---	---
B2	---	---
B3	SD	BLU/BLK
B4	GND	BRW/BLK
B5	GND	BLK
B6	SHIELD	SHIELD

(3) 省線インク
Minimal-wiring INC

ENCODER CONNECTION		
PIN No.	FUNCTION	COLOR
A1	UE, A	BLU
A2	VE, B	GRN
A3	WE, Z	YEL
A4	---	---
A5	Vcc	RED
A6	---	---
B1	UE, A	BLU/BLK
B2	VE, B	GRN/BLK
B3	WE, Z	YEL/BLK
B4	---	---
B5	GND	BLK
B6	SHIELD	SHIELD

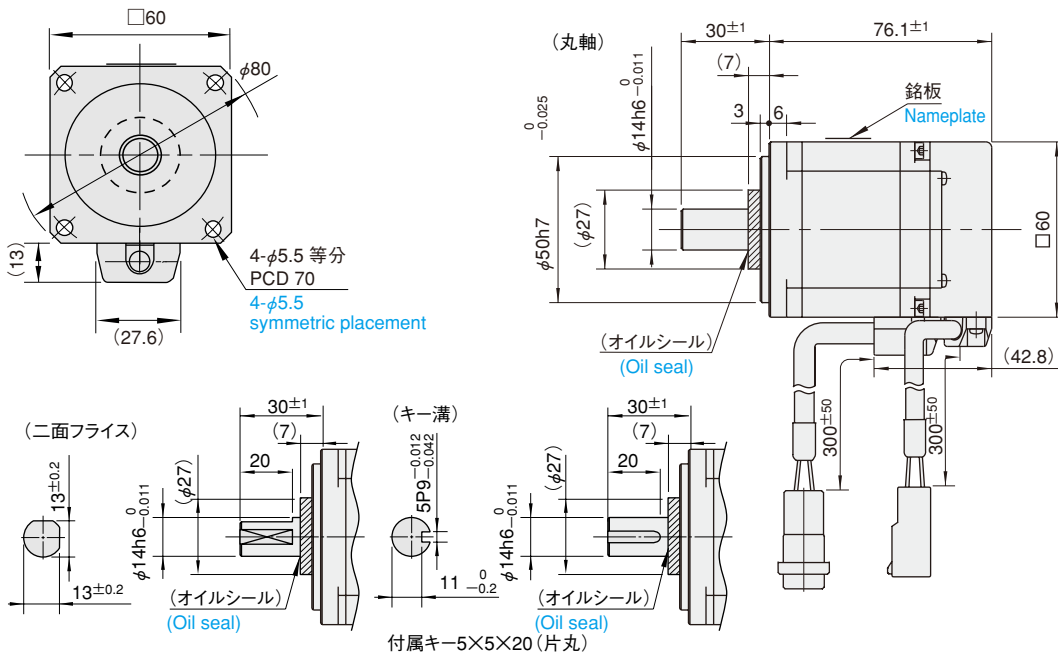
(4) レゾルバ
Resolver

RESOLVER CONNECTION		
PIN No.	FUNCTION	COLOR
A1	S2	BLU
A2	S1	BRW
A3	R1	RED
A4	---	---
A5	---	---
A6	---	---
B1	S4	BLU/BLK
B2	S3	BRW/BLK
B3	R2	BLK
B4	---	---
B5	---	---
B6	SHIELD	SHIELD

■外形図 (標準タイプ)

Outline (Standard Type)

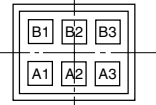
TS4607 : 100、200W



単位:mm
unit:mm

■結線仕様 Connection Specifications

●モータ Motors



タブハウジング Tab housing
:178964-3 (AMP)

タブコンタクト Tab contact
:175289-2 (AMP)

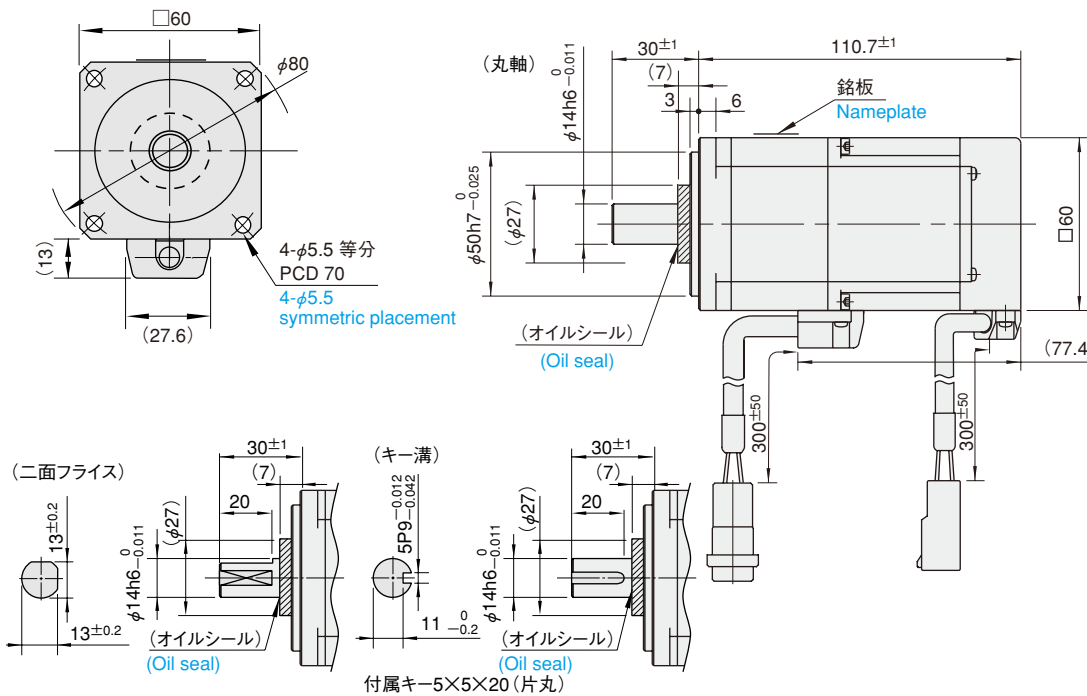
MOTOR CONNECTION

PIN No.	FUNCTION	COLOR
A1	U	RED
A2	V	WHT
A3	W	BLK
B1	C.G	GRN/YEL
B2	---	---
B3	---	---

■外形図 (ブレーキ付)

Outline (With Brake)

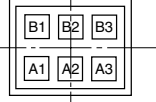
TS4607 : 100、200W



単位:mm
unit:mm

■結線仕様 Connection Specifications

●モータ Motors



タブハウジング Tab housing
:178964-3 (AMP)

タブコンタクト Tab contact
:175289-2 (AMP)

:175288-2 (AMP)
(PIN No. B2, B3)

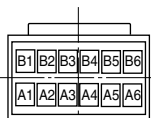
MOTOR CONNECTION

PIN No.	FUNCTION	COLOR
A1	U	RED
A2	V	WHT
A3	W	BLK
B1	C.G	GRN/YEL
B2	BK	YEL
B3	BK	BLU

■結線仕様 Connection Specifications

●センサ Sensors

(1) 17bit インクリメンタルタイプ
17bit incremental type



ENCODER CONNECTION		
PIN No.	FUNCTION	COLOR
A1	---	---
A2	---	---
A3	SD	BLU
A4	---	---
A5	Vcc	RED
A6	---	---
B1	---	---
B2	---	---
B3	SD	BLU/BLK
B4	---	---
B5	GND	BLK
B6	SHIELD	SHIELD

タブハウジング
Tab housing
:1-1318115-6
タブコンタクト (AMP)
Tab contact (AMP)
:1318112-1 (AMP)

(2) 17bit ABSタイプ
17bit ABS type

ENCODER CONNECTION		
PIN No.	FUNCTION	COLOR
A1	---	---
A2	---	---
A3	SD	BLU
A4	VB	BRW
A5	Vcc	RED
A6	---	---
B1	---	---
B2	---	---
B3	SD	BLU/BLK
B4	GND	BRW/BLK
B5	GND	BLK
B6	SHIELD	SHIELD

(3) 省線インク
Minimal-wiring INC

ENCODER CONNECTION		
PIN No.	FUNCTION	COLOR
A1	UE, A	BLU
A2	VE, B	GRN
A3	WE, Z	YEL
A4	---	---
A5	Vcc	RED
A6	---	---
B1	UE, A	BLU/BLK
B2	VE, B	GRN/BLK
B3	WE, Z	YEL/BLK
B4	---	---
B5	GND	BLK
B6	SHIELD	SHIELD

(4) レゾルバ
Resolver

RESOLVER CONNECTION		
PIN No.	FUNCTION	COLOR
A1	S2	BLU
A2	S1	BRW
A3	R1	RED
A4	---	---
A5	---	---
A6	---	---
B1	S4	BLU/BLK
B2	S3	BRW/BLK
B3	R2	BLK
B4	---	---
B5	---	---
B6	SHIELD	SHIELD

サーボドライバ TA8130/TA8132シリーズ

Servo Driver TA8130/TA8132 Series

基本仕様 Primary Specifications

ドライバ形式 Driver Model	TA8130N***/TA8132N***
モータ駆動方式 Motor Drive System	トランジスタPWM正弦波駆動 Transistor PWM, sine wave drive
角度センサ Angle Sensor:	17bit-ABS or INCエンコーダ、省線INCエンコーダ/レゾルバ (TA8132のみ) 17bit-ABS or incremental encoder/resolver (for TA8132 only)
使用温湿度 Operating Temperature & Humidity	0~50℃ 90%RH以下 (結露なきこと) 0~50℃, 90% RH or less (without condensation)
構造 Construction	ベースマウント形 (背面/側面取り付け) Base mount type (rear/side installation)

基本機能 Primary Functions

制御モード Control Mode	位置制御 速度制御 電流制御 Position, speed and current control	
パルス指令 Pulse Command	パルス形態 Pulse form	CCW/CWパルス、PULSE/方向、LEAD/LAG CCW/CW pulse, Pulse/direction, LEAD/LAG
	位置決め精度 Positioning accuracy	±1 パルス以内 (指令基準) Within ±1 pulse (reference command)
アナログ指令 Analog Command (±10V)	入力仕様 Input specifications	1CH、指令スケール及び極性は変更可能 1 CH; Command scale and polarity are adjustable. 速度指令入力時: モータ最高速度/10V When speed command is input: Max. motor speed/10V 電流指令入力時: モータ最大電流/10V When current command is input: Max. motor current/10V
	指令分解能 Command resolution	±11bit
電子ギア Electronic Gear	指令パルスを (N/M) 倍し、位置制御を行う Pulse input by multiplying Electronic gear (N/M). N, M = 1 ~ 9,999	
パラメータ Parameter Settings	CN3 (RS232C) 経由にてパラメータを設定可能 Parameter setting possible via CN3 (RS232C). ハンディターミナル又はPC使用にて The following parameters can be set by using a handy terminal or a PC: <ul style="list-style-type: none"> ・制御モード Control modes ・位置ループゲイン Position loop gain ・速度ループゲイン Speed loop gain ・速度ループ積分時間 Speed loop integral time ・共振制御フィルター Resonance control filter ・アナログ指令スケール Analog command scale ・エンコーダ出力分解能設定 Encoder output resolution ・フィードフォワード量 Feed forward amount ・速度/加速度リミット Speed / Acceleration limit 他 Others 	
回生機能 Regenerative Function	無し None	
ダイナミックブレーキ機能 Dynamic Brake Function	無し None	
メカブレーキ作動出力 Mechanical Brake Operating Output	DC24V-0.4A以下 (無励磁作動型保持ブレーキ用) DC24V-0.4A or less (for retaining non-excited actuation type brake)	
保護機能 Protection Functions	ハードエラー Hardware errors	過速度、パワー素子異常、センサ異常、駆動電源異常、EEPROM異常、CPU異常 他 Over-speed, Power element error, Sensor error, Drive power supply error, EEPROM error, CPU error, etc.
	ソフトエラー Software errors	過負荷、偏差過大 他 Overload, Excessive deviation, etc
表示 Display Functions	LED表示 サーボOFF: 緑 サーボON: オレンジ アラーム: 赤 (点滅) LED display Servo OFF: green Servo ON: orange Alarm: red (flickering)	
その他 Other Functions	アラーム履歴機能、ゲイン切替機能、速度制御時の加速度リミット機能、ゼロクランプ機能、入出力信号の選択機能 Alarm status record, Gain-switch function, Acceleration limiting during speed control mode, Zero clamping function, Selection of input/output signals	

■入出力信号 I/O Signals

I/O	名称 Name	内容 Description	
入力 信号 Input Signals	COM (+)	制御信号電源入力 (DC24V) (DC5V仕様はオプション) Control signal input at power source (DC24V)(DC5V-specification input is optional)	
	SV-ON	“1” の時サーボON、“0” の時サーボOFF Servo operation ON when “1” Servo operation OFF when “0”	“1” ホトカプラ通電 “1” : Photo coupler conducting
	F-LMT	“0” の時CCW動作禁止 Stop rotation toward CCW when “0”	“0” ホトカプラ非通電 “0” : Photo coupler non-conducting
	R-LMT	“0” の時CW動作禁止 Stop rotation toward CW when “0” 論理変更可能 Possible to change logic	
	ALM-RST	“1” の時アラームリセット Alarm reset when “1”	
	C-RST	“1” の時偏差カウンタリセット Differential counter reset when “1”	
	AUXIN	補助入力信号 Auxiliary input signal	
	F-PLS	指令パルス入力 Command pulse input	$f \leq 500\text{kHz}$ ① ②
	R-PLS	①CCW/CWパルス、②PULSE/方向、③LEAD/LAG ① CCW/CW pulse; ② Pulse/direction; ③ LEAD/LAG	$\leq 125\text{kHz}$ ③
	ANA-IN	速度/電流指令入力 (±10V) Analog command input (±10V)	
出力 信号 Output Signals	ALM	アラーム時 “0”、正常時 “1” “0” when alarm is generated; “1” when normal.	オープンコレクタ出力 Open collector output
	RDY	準備完了の時 “1” “1” when ready	“1” トランジスタ ON “1” : Transistor ON
	INP	位置偏差が設定値以下の時 “1” “1” when position deviation is less than setting value.	“0” トランジスタOFF “0” : Transistor OFF
	COM (-)	制御出力コモン (GND) Control output common (GND)	
	LEAD	省線INC：センサ信号任意分周出力 Minimal-wiring INC: Output of sensor signal by arbitrary division	17B-INC/ABSの場合の出力波形 CCW回転時 Output waveforms in the case of 17B-INC/ABS:
	LAG	センサ信号を (N/8,192) 分周して出力します。(N: 1~8,192) Output of sensor signal by division of N/8,192(N: 1~8,192) 17BIT-INC/ABS：センサ信号の任意分解能出力 17BIT-INC/ABS: Arbitrary output of sensor signal resolution 設定分解能：2~8,192 C/T Resolution setting: 2~8,192 C/T	
Z	Z信号出力 Z signal output 省線INC：エンコーダの “Z” 信号をそのまま出力 Minimal-wiring INC: Output of encoder's “Z” signal as is 17BIT-INC/ABS：エンコーダ信号から生成した “Z” 信号出力 17BIT-INC/ABS: Output of “Z” signal generated from encoder		

超小型なら TA8130サーボドライバ

Super Compact Servo Driver TA8130

小型ボディ、高性能で半導体装置、精密機械、検査装置にBest
Compact, high-performance, and ideal for application
to semiconductor devices, precision machinery and testing equipment

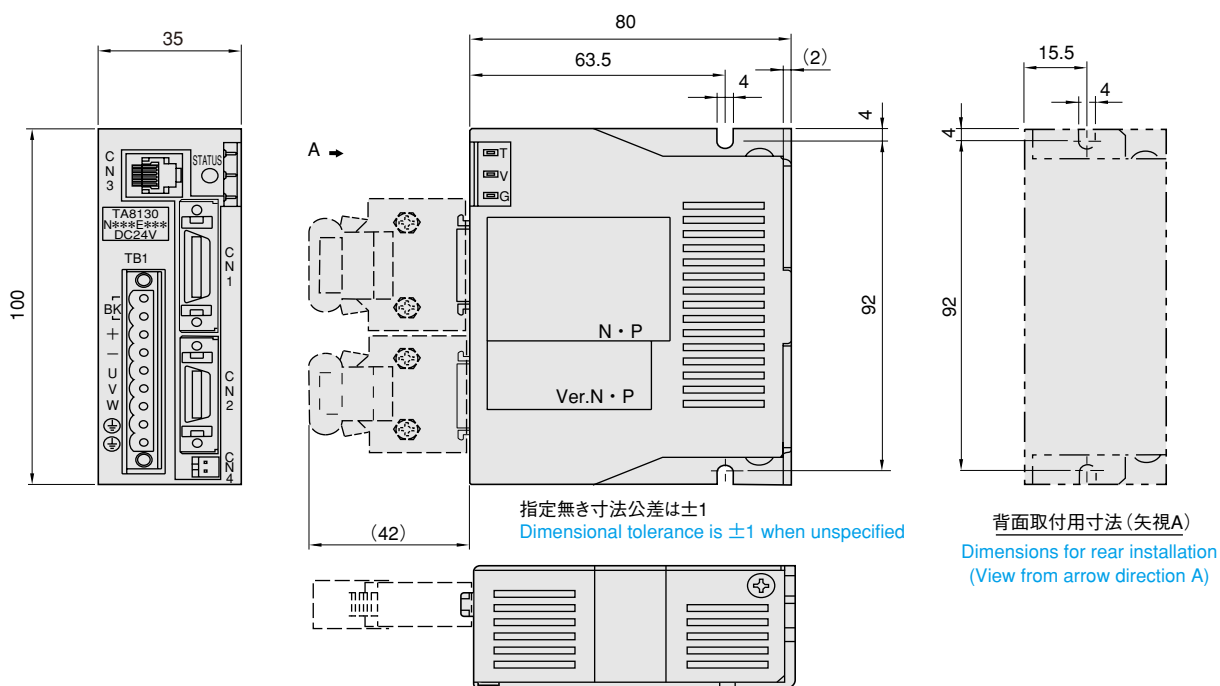
■特長

- DC24Vで単電源駆動、僅か250g
- 小型・精密モータ
 - 22角モータ：13、26、40W
 - 40角モータ：30、50W
- 多様なセンサに対応
 - インクリメンタル、17bit INC、17bit ABS
 - エンコーダ

■Features

- Driven with a single DC24V power source; weighs only 250g
- Compact, high-precision motors
 - 22-mm square motors: 13, 26, 40W
 - 40-mm square motors: 30, 50W
- Compatible with a diverse range of sensors
 - Incremental, 17bit INC, 17bit ABS encoder

■外形図 Outline



接続用コネクタ/ケーブル/バッテリー

〔(1)～(3)は本体には付属されていませんので別途ご手配下さい〕

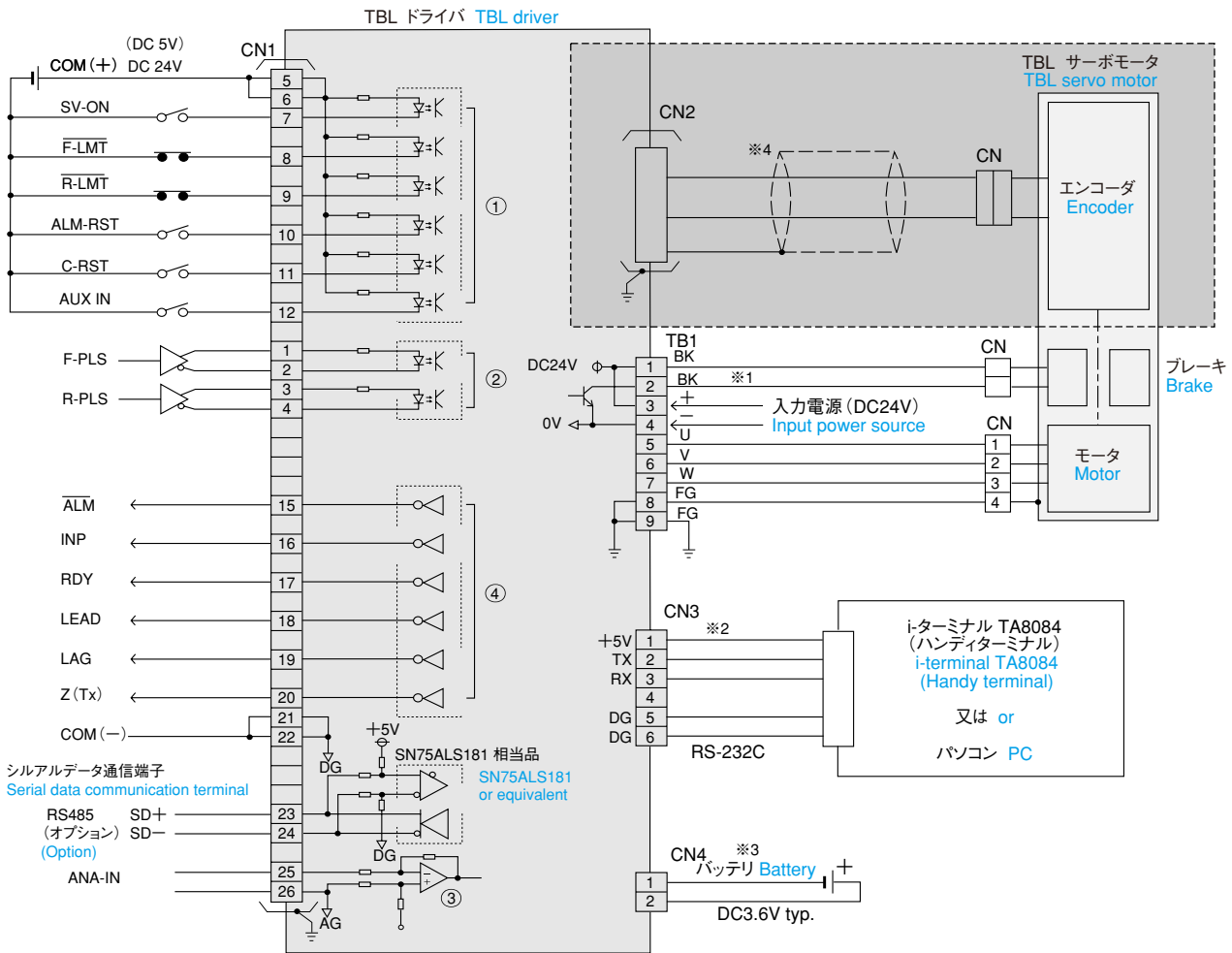
- (1) 入出力信号用 (CN1) :
 - ・コネクタ型式 : プラグ : 10126-3000VE (住友スリーエム)
 - : シェル : 10326-42A0-008 (住友スリーエム) 5
- (2) エンコーダ接続用 (CN2) :
 - ・コネクタ型式 : プラグ : 10120-3000VE (住友スリーエム)
 - : シェル : 10320-42A0-008 (住友スリーエム) 5
- (3) パソコン (RS232Cポート) 接続用 (CN3) :
 - ・接続ケーブル形式 : EU6517N2 (多摩川精機)
- (4) バッテリー用 (CN4)
 - ・ER17500VC (東芝電池) (17bit-ABSのみ付属)
- (5) 電源及びモータ接続用 (TB1) : 本体付属品
 - ・FKCT2,5/9-STF-5.08 (フェニックスコンタクト)

Connectors/cables/batteries for connection

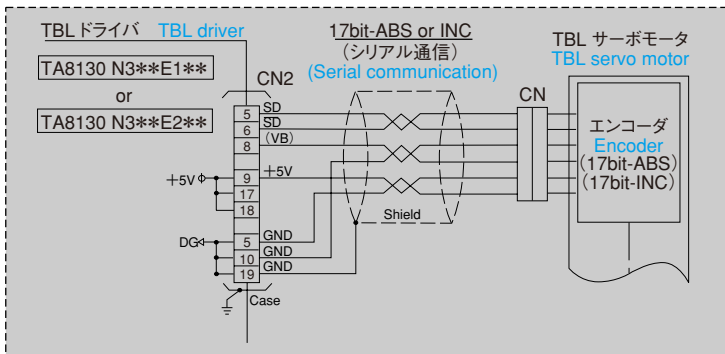
〔Items (1) through (3) are not provided as accessories, and need to be obtained separately.〕

- (1) For input/output signal (CN1):
 - ・ Connector type: Plug: 10126-3000VE (SUMITOMO 3M)
 - : Shell: 10326-42A0-008 (SUMITOMO 3M)
- (2) For encoder connection (CN2):
 - ・ Connector type: Plug: 10120-3000VE (SUMITOMO 3M)
 - : Shell: 10320-42A0-008 (SUMITOMO 3M)
- (3) For PC (RS232 port) connection (CN3):
 - ・ Connection cable type: EU6517N2 (Tamagawa Seiki)
- (4) For battery (CN4): (Note: Accessory for 17bit-ABS only)
 - ・ ER17500VC (TOSHIBA BATTERY)
- (5) For connection with power source and motor (TB1):
 - ・ FKCT2, 5/9-STF-5.08 (Phoenix Contact)

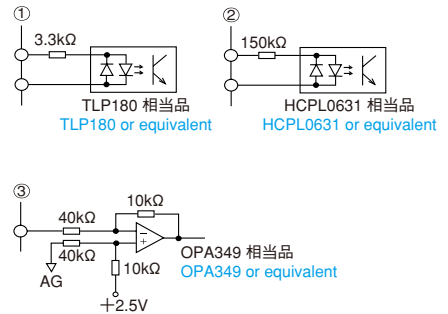
外部接続図 (TA8130シリーズ) External Connection Diagram (TA8130 Series)



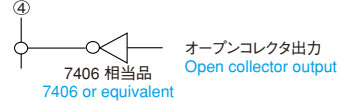
エンコーダタイプ別接続 Encoder type-specific connections



入力回路 Input circuit



出力回路 Output circuit



※1 モータブレーキが無い場合はNon-Connectionとなります。

※2 パラメータの設定はCN3より行います。

※3 バッテリは17bitアブソリュートエンコーダのデータバックアップ用です。

※4 エンコーダタイプ別の接続は、左記によります。

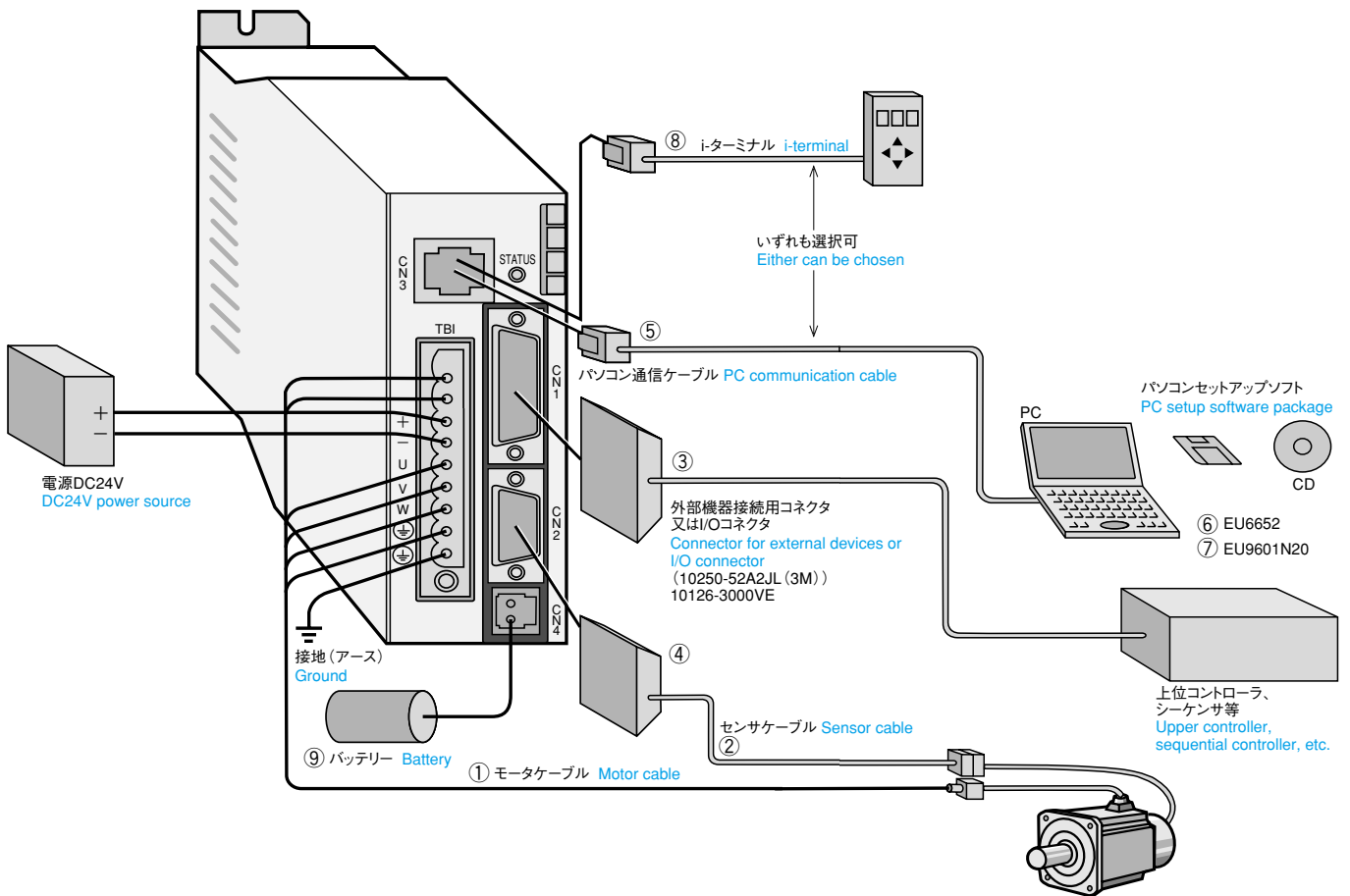
*1: Non-connection when there is no motor brake.

*2: Parameter settings are performed from CN3.

*3: Battery is for backing up 17bit absolute encoder data.

*4: Connections by type of encoder are as per diagrams at left.

■システム構成図 (TA8130シリーズ) System Configuration (TA8130 Series)



	品名 Item	形式 Model	備考 Remarks
①	モーターケーブル Motor cable	EU9255N30	3.0m
		EU9255N50	5.0m
		EU9255N100	10.0m
②	センサケーブル Sensor cable	EU9251N30	3.0m
		EU9251N50	5.0m
		EU9251N100	10.0m
③	入力コネクタ Input connector I/Oコネクタのみ CN1 I/O connector only CN1	10126-3000VE	リード線なし No lead wire
③④	コネクタセット (CN1、CN2) Connector set (CN1, CN2)	シェル:10326-52A0-008 (3M) プラグ:10126-3000VE (3M)	リード線なし No lead wire
⑤	パソコン通信ケーブル PC communication cable	EU6517N2	2.0m
⑥	パソコンソフトウェア 簡易版セットアップソフト PC software package Simplified version of setup software	EU6652	弊社ホームページより ダウンロード Down Load from Our Website freely
⑦	パソコンソフトウェア (サーボビューア) PC software package (Servo Viewer)	EU9601N20	高機能版セットアップソフト +モニター機能 Read-time monitor is set easily
⑧	i-ターミナル i-terminal	TA8084N10	ハンディターミナル Handy terminal
⑨	バッテリー Battery	ER17500VC	17bit-ABSのみ 17bit-ABS only

ドライバ形式

Description of driver model numbers

TA8130

N

E

ドライバシリーズ名
Driver series name

センサ仕様
Sensor specifications

- N1**E1**...省線 2,000C/T
Minimal-wiring INC 2,000C/T
- N1**E2**...省線 2,048C/T (オプション)
Minimal-wiring INC 2,048C/T (option)
- N3**E1**...17bit-ABS
- N3**E2**...17bit-INC

対応モータシリーズ形式
Compatible motor series types

- 06...TS4631 (□22-13W)
- 07...TS4632 (□22-26W)
- 08...TS4633 (□22-40W)
- 21...TS4601 (□40-30W)
- 22...TS4602 (□40-50W)

ドライバ定格出力電流 (最大電流)
Driver rated output current (maximum current)

- 2...2Arms (6Arms)
- 3...4Arms (12Arms)

I/F電圧仕様
I/F voltage specifications

- 2...5V I/F (オプション) (option)
- 4...24V I/F (標準) (standard)

High Powerなら TA8132サーボドライバ

TA8132 Servo Driver for High Power Output

耐環境レゾルバ搭載、搬送機械、ロボット、印刷機械に最適
 Armed with an environment-resistant resolver, and highly recommended for application to transportation machinery, industrial robots and printing machines.

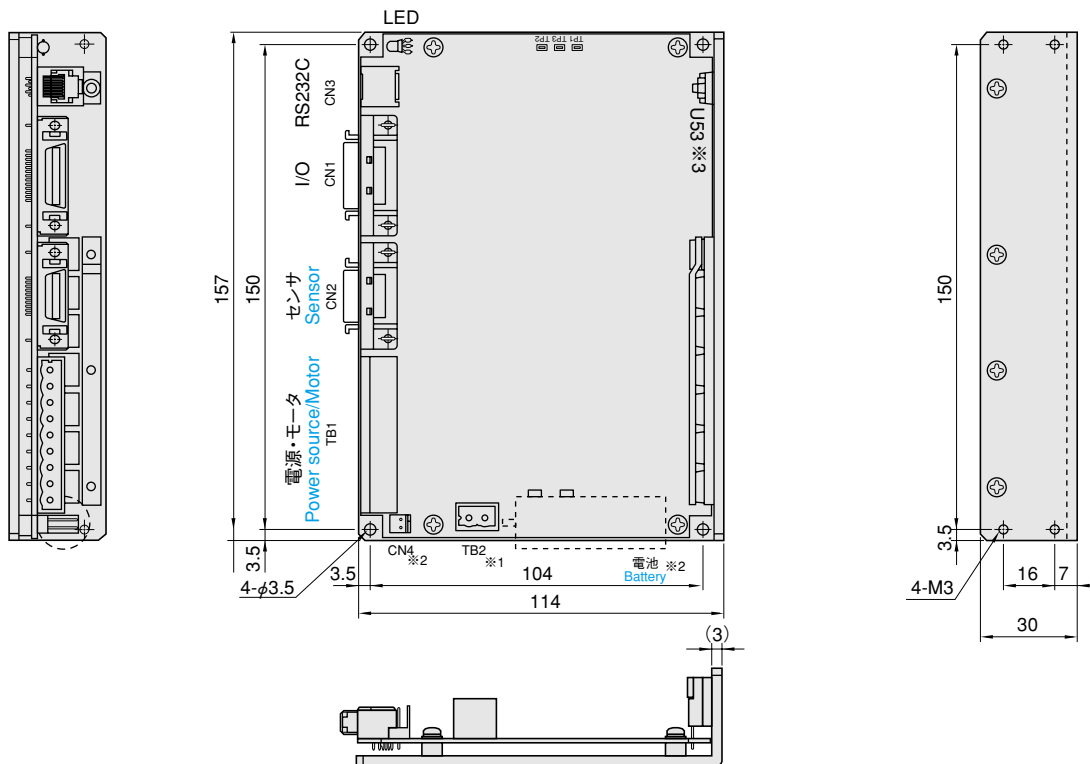
■ 特長

- ハイパワー
 DC24Vで100Wモータ、
 DC48Vで200Wモータの駆動が可能。
- レゾルバも新たに使用可能
 インクリメンタル、17bitINC、
 17bitABSエンコーダはもちろん、
 レゾルバにも対応
- High出力でも小形・軽量
 ドライバの寸法：
 157mm (W)×114mm (D)×30mm (H)
 概略質量：350g

■ Features

- High power
 100W motor driving possible with DC24V
 200W motor driving possible with DC48V
- Resolver-compatibility - an added feature
 Also compatible with resolver, in addition to incremental,
 17bit INC and 17bit ABS encoders
- Boasting high output, yet compact and lightweight
 Driver dimensions: 157mm (W)×114mm (D)×30mm (H)
 Approximate mass: 350 g

■ 外形図 Outline



接続用コネクタ/ケーブル/バッテリー

[(1)~(3)は本体には付属されていないので別途ご手配下さい]

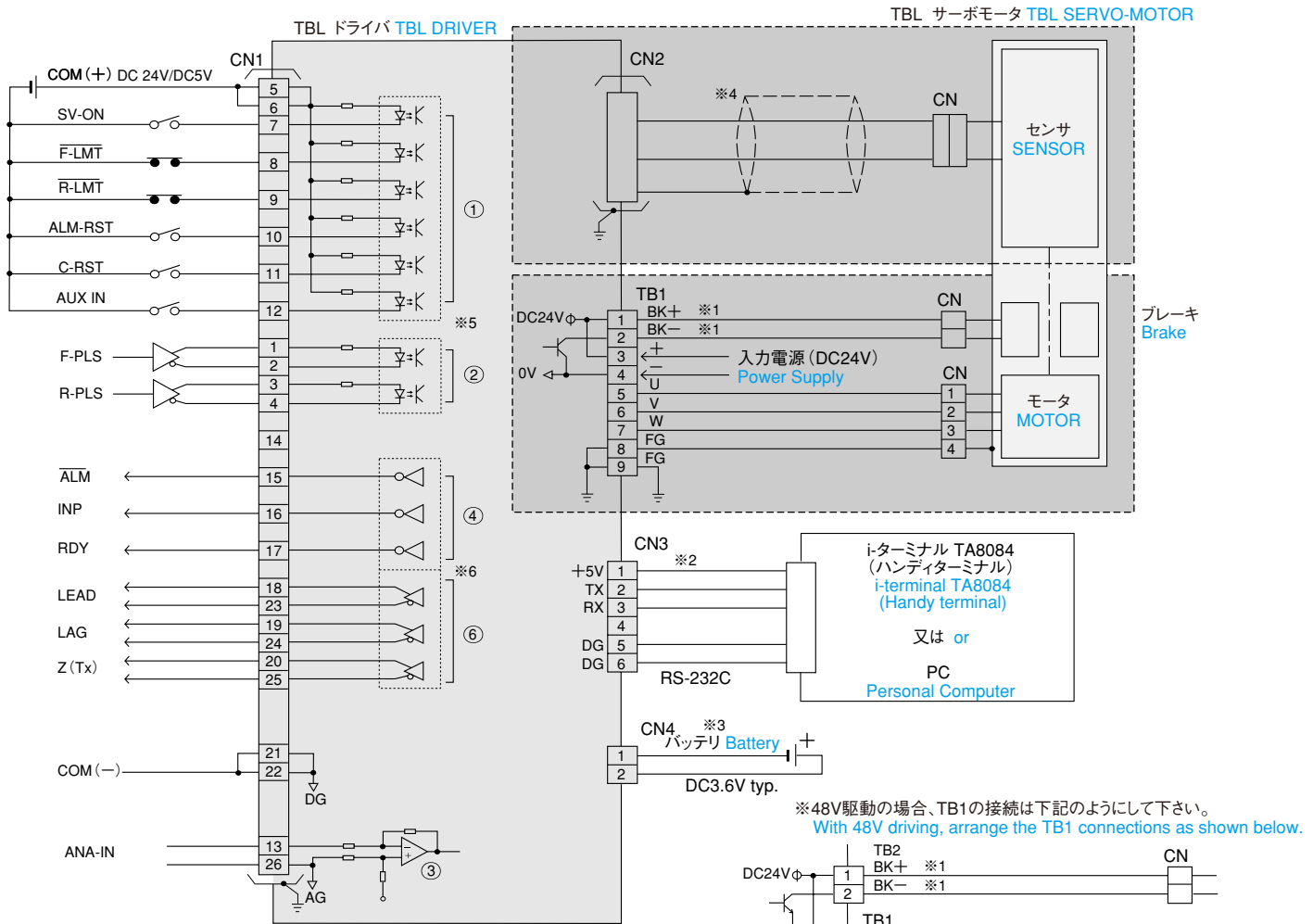
- (1) 入出力信号用 (CN1) :
 ・コネクタ型式 : プラグ : 10126-3000VE (住友スリーエム)
 : シェル : 10326-42A0-008 (住友スリーエム) 5
- (2) エンコーダ接続用 (CN2) :
 ・コネクタ型式 : プラグ : 10120-3000VE (住友スリーエム)
 : シェル : 10320-42A0-008 (住友スリーエム) 5
- (3) パソコン (RS232Cポート) 接続用 (CN3) :
 ・接続ケーブル形式 : EU6517N2 (多摩川精機)
- (4) バッテリー用 (CN4)
 ・ER17500VC (東芝電池) (17bit-ABSのみ付属)
- (5) 電源及びモータ接続用 (TB1) : 本体付属品
 ・231-109/026-000 (WAGO)

Connectors/cables/batteries for connection

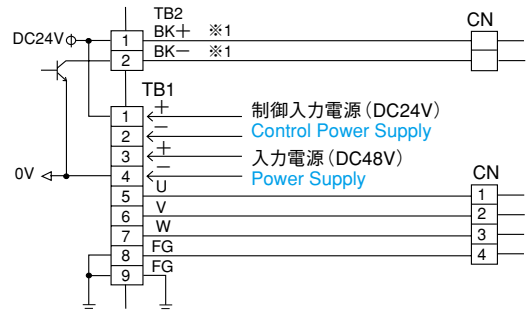
[(Items (1) through (3) are not provided as accessories, and need to be obtained separately.)]

- (1) For input/output signal (CN1):
 ・ Connector type: Plug: 10126-3000VE (SUMITOMO 3M)
 Shell: 10326-42A0-008 (SUMITOMO 3M)
- (2) For encoder connection (CN2):
 ・ Connector type: Plug: 10120-3000VE (SUMITOMO 3M)
 Shell: 10320-42A0-008 (SUMITOMO 3M)
- (3) For PC (RS232 port) connection (CN3):
 ・ Connection cable type: EU6517N2 (Tamagawa Seiki)
- (4) For battery (CN4): (Note: Accessory for 17bit-ABS only)
 ・ ER17500VC (TOSHIBA BATTERY)
- (5) For connection with power source and motor (TB1):
 ・ 231-109/026-000 (WAGO)

外部接続図 (TA8132シリーズ) External Connection Diagram (TA8132 Series)



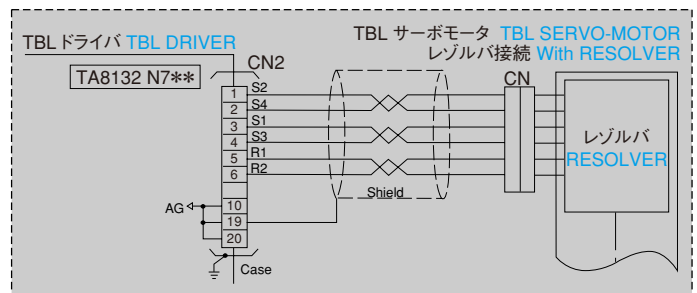
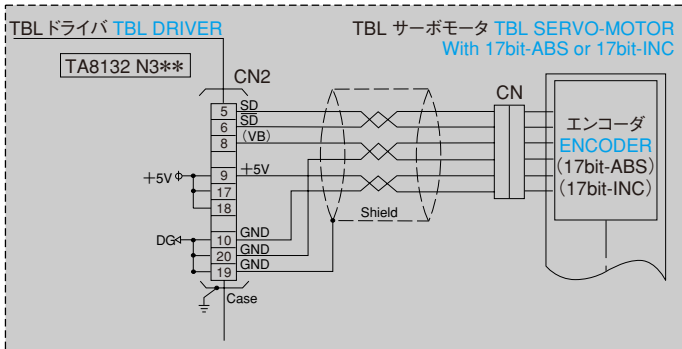
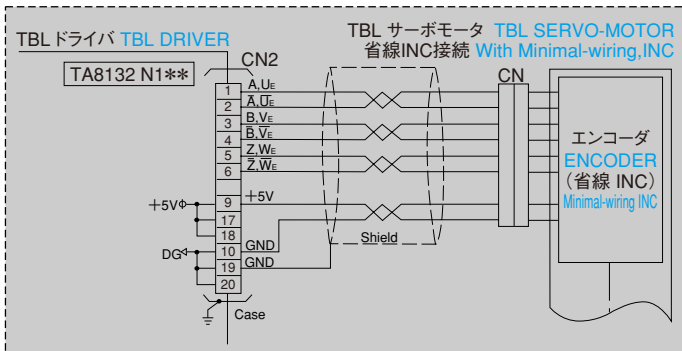
※48V駆動の場合、TB1の接続は下記のようにして下さい。
With 48V driving, arrange the TB1 connections as shown below.



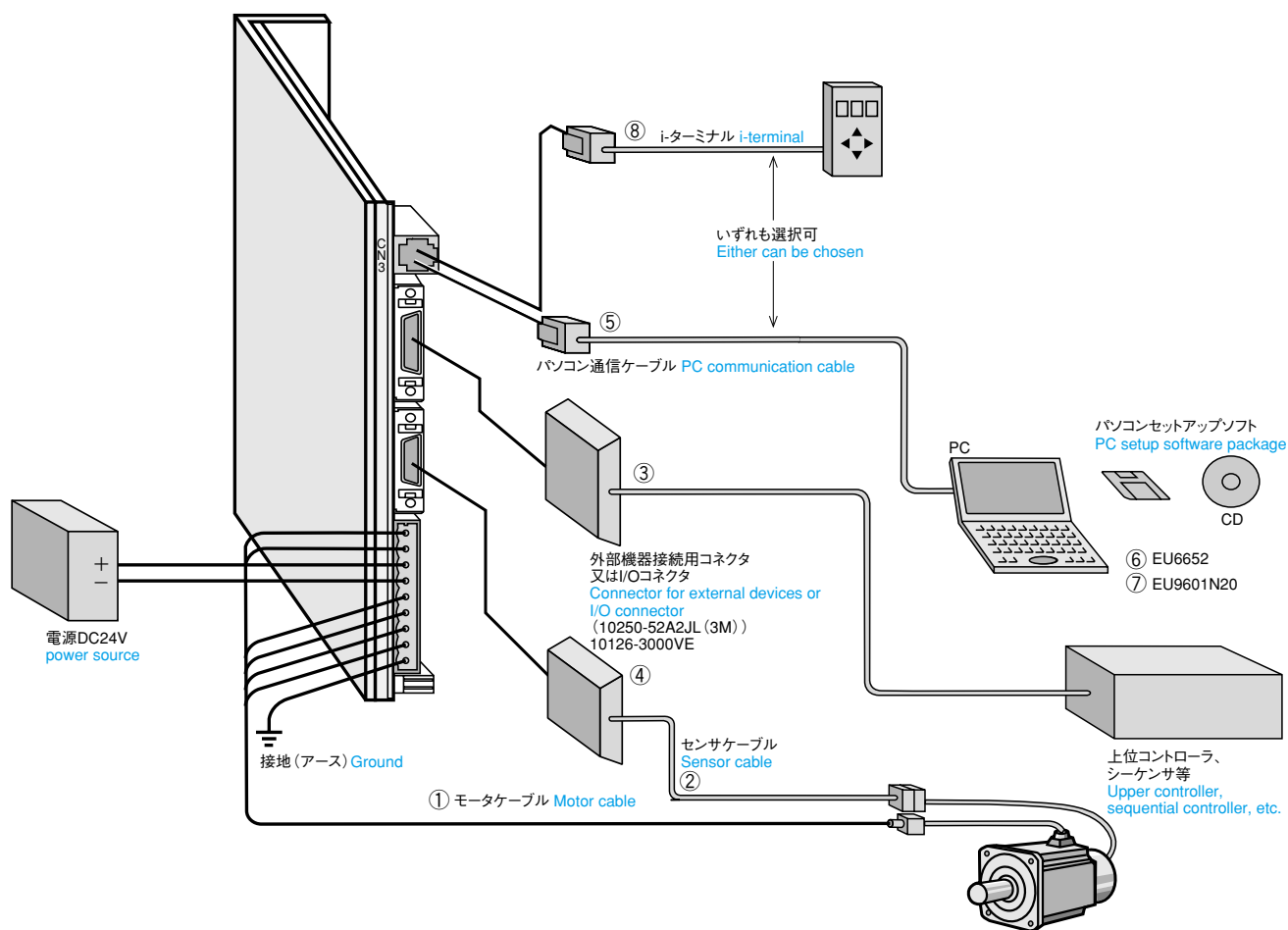
- ※1 モータブレーキが無い場合はNon-Connectionとなります。
- ※2 パラメータの設定はCN3より行います。
- ※3 バッテリは17bitアブソリュートエンコーダのデータバックアップ用です。
- ※4 センサタイプ別の接続は、左記および下記によります。
- ※5 ②: ラインレシーバ入力を選択可能。
- ※6 ⑥: オープンコレクタ出力を選択可能。

- *1: Non-connection when there is no motor brake.
- *2: Parameter settings are performed from CN3.
- *3: Battery is for backing up 17bit absolute encoder data.
- *4: Connections by type of sensor are as per diagrams at left and below.
- *5: (2): Line receiver input can be selected.
- *6: (6): Open collector output can be selected.

センサタイプ別接続 Sensor type-specific connections

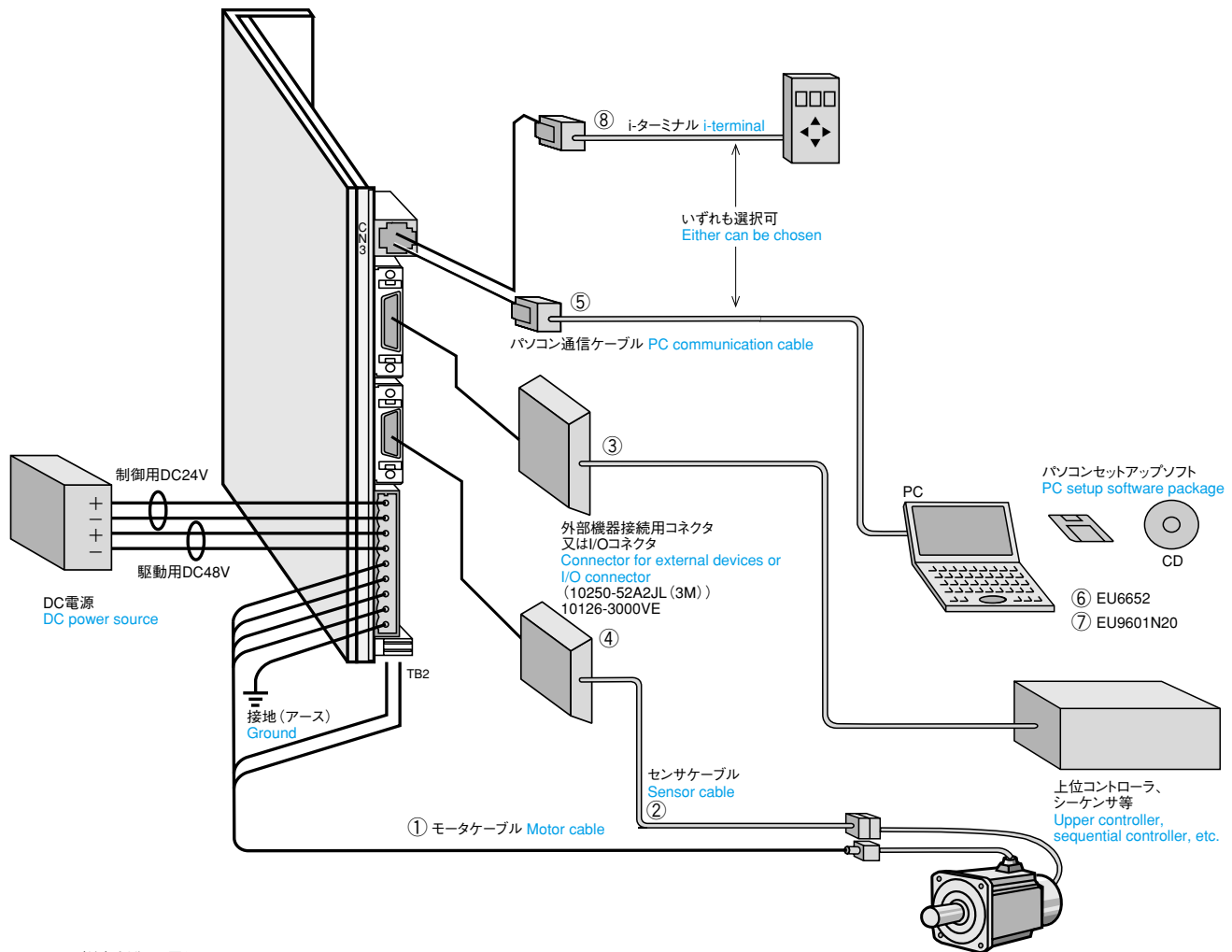


■システム構成図(24V単電源駆動) System Configuration (24V single power source driving)



	品名 Item	形式 Model	備考 Remarks
①	モーターケーブル Motor cable	EU9255N30	3.0m
		EU9255N50	5.0m
		EU9255N100	10.0m
②	センサケーブル Sensor cable	EU9251N30	3.0m
		EU9251N50	5.0m
		EU9251N100	10.0m
③	入力コネクタ Input connector I/Oコネクタのみ CN1 I/O connector only CN1	10126-3000VE	リード線なし No lead wire
③④	コネクタセット (CN1, CN2) Connector set (CN1, CN2)	EU6657N2	リード線なし No lead wire
⑤	パソコン通信ケーブル PC communication cable	EU6517N2	2.0m
⑥	パソコンソフトウェア 簡易版セットアップソフト PC software package Simplified version of setup software	EU6652	弊社ホームページより ダウンロード Down Load from Our Website freely
⑦	パソコンソフトウェア (サーボビューア) PC software package (Servo Viewer)	EU9601N20	高性能版セットアップソフト +モニター機能 Read-time monitor is set easily
⑧	i-ターミナル i-terminal	TA8084N10	ハンディターミナル Handy terminal

■システム構成図 (48V駆動) System Configuration (48V power source driving)



(注) 制御用電源: 24V-0.5A以下
(Note) Power source for control: 24V-0.5A or less

	品名 Item	形式 Model	備考 Remarks
①	モータケーブル Motor cable	EU9255N30	3.0m
		EU9255N50	5.0m
		EU9255N100	10.0m
②	センサケーブル Sensor cable	EU9251N30	3.0m
		EU9251N50	5.0m
		EU9251N100	10.0m
③	入力コネクタ Input connector I/Oコネクタのみ CN1 I/O connector only CN1	シェル: 10326-52A0-008 (3M) プラグ: 10126-3000VE	リード線なし No lead wire
③④	コネクタセット (CN1、CN2) Connector set (CN1, CN2)	EU6657N2	リード線なし No lead wire
⑤	パソコン通信ケーブル PC communication cable	EU6517N2	2.0m
⑥	パソコンソフトウェア 簡易版セットアップソフト PC software package Simplified version of setup software	EU6652	弊社ホームページより ダウンロード Down Load from Our Website freely
⑦	パソコンソフトウェア (サーボビューア) PC software package (Servo Viewer)	EU9601N20	高性能版セットアップソフト +モニター機能 Read-time monitor is set easily
⑧	i-ターミナル i-terminal	TA8084N10	ハンディターミナル Handy terminal

ドライバ形式

Description of driver model numbers

TA8132

N



E



ドライバシリーズ名
Driver series name

モータの形式表による

センサ仕様

Sensor specifications

- N1**E1***省線 INC 2,000C/T
Minimal-wiring INC 2,000C/T
- N1**E2***省線 INC 2,048C/T (オプション)
Minimal-wiring INC 2,048C/T (option)
- N3**E1***17B-ABS
- N3**E2***17B-INC
- N7**E1***レゾルバ(スマートシン) 1,024C/T
Resolver (Smartsyn)

- 定格出力電流/最大電流、(駆動電圧)
Rated output current (maximum current) (Driving voltage)
- 0...1Arms/3Arms、(24V駆動) (24V driving)
 - 1...2Arms/6Arms、(24V駆動) (24V driving)
 - 2...3Arms/9Arms、(24V駆動) (24V driving)
 - 3...6.5Arms/13Arms、(24V駆動) (24V driving)
 - 5...1Arms/3Arms、(48V駆動) (48V driving)
 - 6...2Arms/6Arms、(48V駆動) (48V driving)
 - 7...3Arms/9Arms、(48V駆動) (48V driving)
 - 8...6.5Arms/13Arms、(48V駆動) (48V driving)

- パルス入力回路/センサ出力回路、I/F電圧
Pulse input circuit/sensor output circuit, I/F voltage
- 1...フォトカプラ入力/ラインドライバ出力 (24V I/F電圧)
1: Photo coupler input/line driver output (24V I/F voltage)
 - 2...フォトカプラ入力/オープンコレクタ出力 (24V I/F電圧)
2: Photo coupler input/open collector output (24V I/F voltage)
 - 3...ラインレシーバ入力/ラインドライバ出力 (24V I/F電圧)
3: Line receiver input/line driver output (24V I/F voltage)
 - 4...ラインレシーバ入力/オープンコレクタ出力 (24V I/F電圧)
4: Line receiver input/open collector output (24V I/F voltage)
 - 5...フォトカプラ入力/ラインドライバ出力 (5V I/F電圧)
5: Photo coupler input/line driver output (5V I/F voltage)
 - 6...フォトカプラ入力/オープンコレクタ出力 (5V I/F電圧)
6: Photo coupler input/open collector output (5V I/F voltage)
 - 7...ラインレシーバ入力/ラインドライバ出力 (5V I/F電圧)
7: Line receiver input/line driver output (5V I/F voltage)
 - 8...ラインレシーバ入力/オープンコレクタ出力 (5V I/F電圧)
8: Line receiver input/open collector output (5V I/F voltage)

■TA8130/TA8132 モータ/ドライバ組み合わせ一覧

TA8130/TA8132 Motor/Driver Combinations

24V電源駆動 24V power source driving

●センサ：省線インクリメンタル 2,000C/T Sensor: Minimal-wiring incremental 2,000C/T

モータサイズ Motor Size	モータ出力 Motor Output	モータ形式 Motor Model		ドライバ形式 Compatible Driver Model (TA8130)	ドライバ形式 Compatible Driver Model (TA8132)
		ブレーキ無 Without Brake	ブレーキ有 With Brake		
□22	13W	TS4631N20**E510		TA8130N1○2E106	TA8132N1○1E121
	26W	TS4632N20**E510		TA8130N1○3E107	TA8132N1○2E122
	40W	TS4633N20**E510		TA8130N1○3E108	TA8132N1○3E123
□40	30W	TS4601N13**E520	TS4601N63**E520	TA8130N1○3E121	TA8132N1○2E141
	50W	TS4602N13**E520	TS4602N63**E520	TA8130N1○3E122	TA8132N1○3E142
	100W	TS4603N13**E520	TS4603N63**E520		TA8132N1○3E143
□60	100W	TS4606N13**E520	TS4606N63**E520		TA8132N1○3E156
	100W	TS4607N13**E520	TS4607N63**E520		TA8132N1○3E157

●センサ：17bitアブソリュート Sensor: 17bit absolute

モータサイズ Motor Size	モータ出力 Motor Output	モータ形式 Motor Model		ドライバ形式 Compatible Driver Model (TA8130)	ドライバ形式 Compatible Driver Model (TA8132)
		ブレーキ無 Without Brake	ブレーキ有 With Brake		
□40	30W	TS4601N20**E520	TS4601N70**E520	TA8130N3○3E121	TA8132N3○2E141
	50W	TS4602N20**E520	TS4602N70**E520	TA8130N3○3E122	TA8132N3○3E142
	100W	TS4603N20**E520	TS4603N70**E520		TA8132N3○3E143
□60	100W	TS4606N20**E520	TS4606N70**E520		TA8132N3○3E156
	100W	TS4607N20**E520	TS4607N70**E520		TA8132N3○3E157

●センサ：17bitインクリメンタル Sensor: 17bit incremental

モータサイズ Motor Size	モータ出力 Motor Output	モータ形式 Motor Model		ドライバ形式 Compatible Driver Model (TA8130)	ドライバ形式 Compatible Driver Model (TA8132)
		ブレーキ無 Without Brake	ブレーキ有 With Brake		
□40	30W	TS4601N10**E520	TS4601N60**E520	TA8130N3○3E221	TA8132N3○2E241
	50W	TS4602N10**E520	TS4602N60**E520	TA8130N3○3E222	TA8132N3○3E242
	100W	TS4603N10**E520	TS4603N60**E520		TA8132N3○3E243
□60	100W	TS4606N10**E520	TS4606N60**E520		TA8132N3○3E256
	100W	TS4607N10**E520	TS4607N60**E520		TA8132N3○3E257

●センサ：レゾルバ (スマートシン) Sensor: Resolver (Smartsyn)

モータサイズ Motor Size	モータ出力 Motor Output	モータ形式 Motor Model		ドライバ形式 Compatible Driver Model (TA8130)	ドライバ形式 Compatible Driver Model (TA8132)
		ブレーキ無 Without Brake	ブレーキ有 With Brake		
□40	30W	TS4601N30**E520	TS4601N80**E520		TA8132N7○2E141
	50W	TS4602N30**E520	TS4602N80**E520		TA8132N7○3E142
	100W	TS4603N30**E520	TS4603N80**E520		TA8132N7○3E143
□60	100W	TS4606N30**E520	TS4606N80**E520		TA8132N7○3E156
	100W	TS4607N30**E520	TS4607N80**E520		TA8132N7○3E157

48V電源駆動 48V power source driving

●センサ：省線インクリメンタル 2,000C/T Sensor: Minimal-wiring incremental 2,000C/T

モータサイズ Motor Size	モータ出力 Motor Output	モータ形式 Motor Model		ドライバ形式 Compatible Driver Model (TA8130)	ドライバ形式 Compatible Driver Model (TA8132)
		ブレーキ無 Without Brake	ブレーキ有 With Brake		
□40	30W	TS4601N13**E620	TS4601N63**E620	/	TA8132N1○6E181
	50W	TS4602N13**E620	TS4602N63**E620		TA8132N1○6E182
	100W	TS4603N13**E620	TS4603N63**E620		TA8132N1○8E183
□60	100W	TS4606N13**E620	TS4606N63**E620		TA8132N1○8E196
	200W	TS4607N13**E620	TS4607N63**E620		TA8132N1○8E197

●センサ：17bitアブソリュート Sensor: 17bit absolute

モータサイズ Motor Size	モータ出力 Motor Output	モータ形式 Motor Model		ドライバ形式 Compatible Driver Model (TA8130)	ドライバ形式 Compatible Driver Model (TA8132)
		ブレーキ無 Without Brake	ブレーキ有 With Brake		
□40	30W	TS4601N20**E620	TS4601N70**E620	/	TA8132N3○6E181
	50W	TS4602N20**E620	TS4602N70**E620		TA8132N3○6E182
	100W	TS4603N20**E620	TS4603N70**E620		TA8132N3○8E183
□60	100W	TS4606N20**E620	TS4606N70**E620		TA8132N3○8E196
	200W	TS4607N20**E620	TS4607N70**E620		TA8132N3○8E197

●センサ：17bitインクリメンタル Sensor: 17bit incremental

モータサイズ Motor Size	モータ出力 Motor Output	モータ形式 Motor Model		ドライバ形式 Compatible Driver Model (TA8130)	ドライバ形式 Compatible Driver Model (TA8132)
		ブレーキ無 Without Brake	ブレーキ有 With Brake		
□40	30W	TS4601N10**E620	TS4601N60**E620	/	TA8132N3○6E281
	50W	TS4602N10**E620	TS4602N60**E620		TA8132N3○6E282
	100W	TS4603N10**E620	TS4603N60**E620		TA8132N3○8E283
□60	100W	TS4606N10**E620	TS4606N60**E620		TA8132N3○8E286
	200W	TS4607N10**E620	TS4607N60**E620		TA8132N3○8E297

●センサ：レゾルバ (スマートシン) Sensor: Resolver (Smartsyn)

モータサイズ Motor Size	モータ出力 Motor Output	モータ形式 Motor Model		ドライバ形式 Compatible Driver Model (TA8130)	ドライバ形式 Compatible Driver Model (TA8132)
		ブレーキ無 Without Brake	ブレーキ有 With Brake		
□40	30W	TS4601N30**E620	TS4601N80**E620	/	TA8132N7○6E181
	50W	TS4602N30**E620	TS4602N80**E620		TA8132N7○6E182
	100W	TS4603N30**E620	TS4603N80**E620		TA8132N7○8E183
□60	100W	TS4606N30**E620	TS4606N80**E620		TA8132N7○8E196
	200W	TS4607N30**E620	TS4607N80**E620		TA8132N7○8E197

注)

モータ形式**の対応数値は軸端仕様より選択

ドライバ形式○の対応数値はI/F電圧、パルス入力回路形式、センサ出力回路形式より選択

(Note)

1) Values corresponding to motor models ** are to be selected from pertinent shaft tip specifications.

2) Values corresponding to compatible driver models ○ are to be selected from pertinent I/F voltage, pulse input circuit type and sensor output circuit type.

Tamagawa 多摩川精機株式会社

販売会社

多摩川精機販売株式会社 TAMAGAWA TRADING CO.,LTD.

本社 〒395-0063 長野県飯田市羽場1-595-1

- 東日本営業本部 (販売地域：新潟県・長野県・山梨県・神奈川県 以東)
- ・北関東営業所 〒338-0001 埼玉県さいたま市中央区上落合3丁目8番8号 八幡ビル3F TEL (048) 851-4560 FAX (048) 851-4580
 - ・八王子営業所 〒191-0011 東京都日野市日野本町2-15-1 セントラルグリーンビル2F TEL (042) 581-9961 FAX (042) 581-9963
 - ・神奈川営業所 〒252-0804 神奈川県藤沢市湘南台2-7-9 ナリタビル302号室 TEL (0466) 41-1830 FAX (0466) 41-1831
- 西日本営業本部 (販売地域：富山県・岐阜県・愛知県・静岡県 以西)
- ・名古屋営業所 〒486-0916 愛知県春日井市八光町5丁目10番地 TEL (0568) 35-3533 FAX (0568) 35-3534
 - ・中部営業所 〒444-0834 愛知県岡崎市柱町東荒子210 ディバイスビルディング303号室 TEL (0564) 71-2550 FAX (0564) 71-2551
 - ・北陸営業所 〒920-0036 石川県金沢市元菊町17番55号 シオン古村301号室 TEL (076) 263-3731 FAX (076) 263-3732
 - ・大阪営業所 〒532-0011 大阪市淀川区西中島5丁目6番24号 大阪浜美屋ビル401号 TEL (06) 6307-5570 FAX (06) 6307-3670
 - ・福岡営業所 〒812-0014 福岡県福岡市博多区比恵町12-25 メゾンMI306号室 TEL (092) 437-5566 FAX (092) 437-5533
- 特機営業本部 (航空・宇宙・防衛関連機器の販売)
- ・東京営業所 〒144-0054 東京都大田区新蒲田3丁目19番9号 TEL (03) 3731-2131 FAX (03) 3738-3134
 - ・神奈川営業所 〒252-0804 神奈川県藤沢市湘南台2-7-9 ナリタビル302号室 TEL (0466) 41-1830 FAX (0466) 41-1831
 - ・名古屋営業所 〒486-0916 愛知県春日井市八光町5丁目10番地 TEL (0568) 35-3453 FAX (0568) 35-3534
 - ・大阪営業所 〒532-0011 大阪市淀川区西中島5丁目6番24号 大阪浜美屋ビル401号 TEL (06) 6307-5580 FAX (06) 6307-3670
- Overseas Sales Department
SALES OFFICE : 1-595-1, HABA-CHO, IIDA, NAGANO PREF, 395-0063, JAPAN PHONE : 0265-56-5423 FAX : 0265-56-5427
- 各種お問合せ
・テレホンセンター 〒395-0063 長野県飯田市羽場町1-595-1 TEL (0265) 56-5421,5422 FAX (0265) 56-5426

製造会社

多摩川精機株式会社

- 本社・第1事業所 〒395-8515 長野県飯田市大休1879 TEL (0265) 21-1800(代) FAX (0265) 21-1861(代)
- 第2事業所 〒395-8520 長野県飯田市毛賀1020 TEL (0265) 56-5411 FAX (0265) 56-5412
- 第3事業所 〒399-3303 長野県下伊那郡松川町元大島3174-22 TEL (0265) 34-7811 FAX (0265) 34-7812
- 八戸事業所 〒039-2245 青森県八戸市北インター工業団地1丁目3番47号 TEL (0178) 21-2611 FAX (0178) 21-2615
- 福地工場 〒039-0811 青森県三戸郡南部町大字法師岡字助右衛門山1-1 TEL (0178) 60-1050 FAX (0178) 60-1155
- 東京事務所 〒144-0054 東京都大田区新蒲田3丁目19番9号 TEL (03) 3738-3133 FAX (03) 3738-3175

▲ 安全に関するご注意

- 正しく安全にお使いいただくため、ご使用前に「安全上のご注意」をよくお読みください。

製品の保証

製品の無償保証期間は出荷後一年とします。ただし、お客様の故意または過失による品質の低下を除きます。なお、品質保持のための対応は保証期間経過後であっても、弊社は誠意をもっていたします。弊社製品は、製品毎に予測計算された平均故障間隔(MTBF)は極めて長いものでありますが、予測される故障率は零(0)ではありませんので、弊社製品の作動不良等で考えられる連鎖または波及の状況を考慮されて、事故回避のため多重の安全策を御社のシステムまたは/および製品に組み込まれることを要望いたします。

■本カタログのお問い合わせは下記へお願いします。

- ・商品のご注文は、担当営業本部またはお近くの営業所までお問い合わせください。
- ・技術的なお問い合わせは

モーションコントロール研究所
技術課 直通 TEL(0178)21-2613
FAX(0178)21-2617

本カタログに記載された内容は予告なしに変更することがありますので御了承ください。

T12-1631N2 3,000部、再版印刷。07年10月20日。

'07.10

本カタログの記載内容は2007年10月現在のものです。

